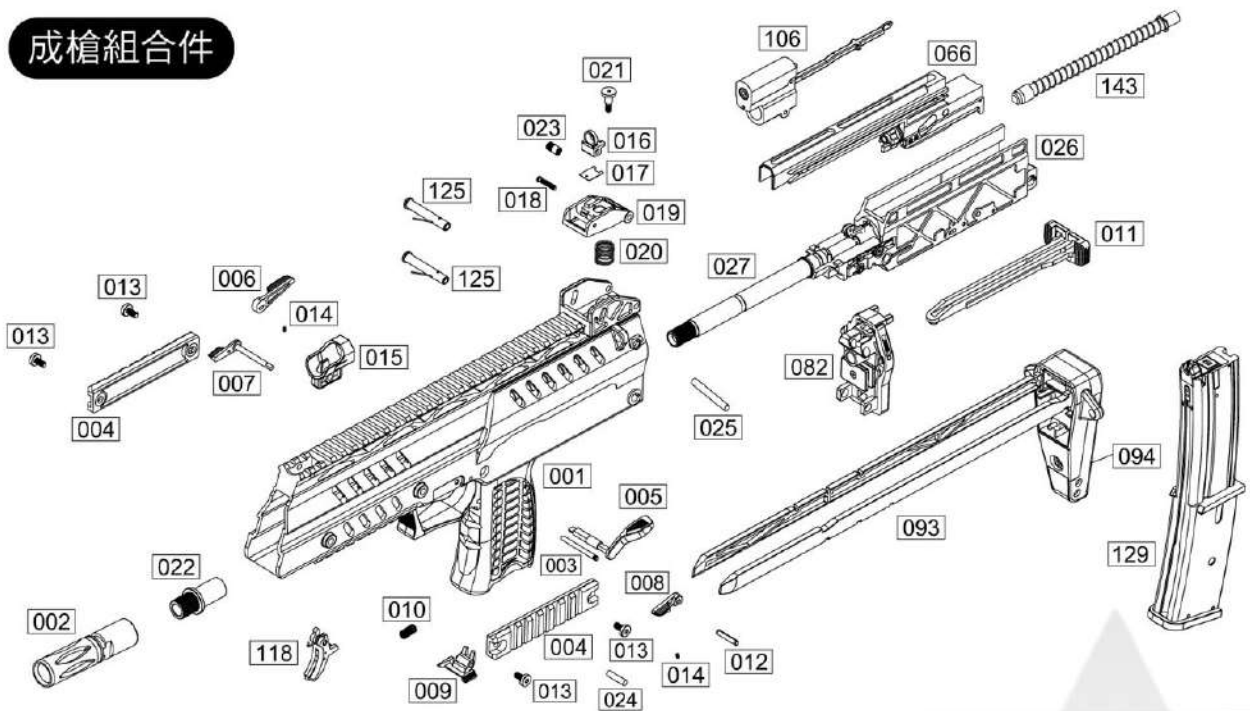
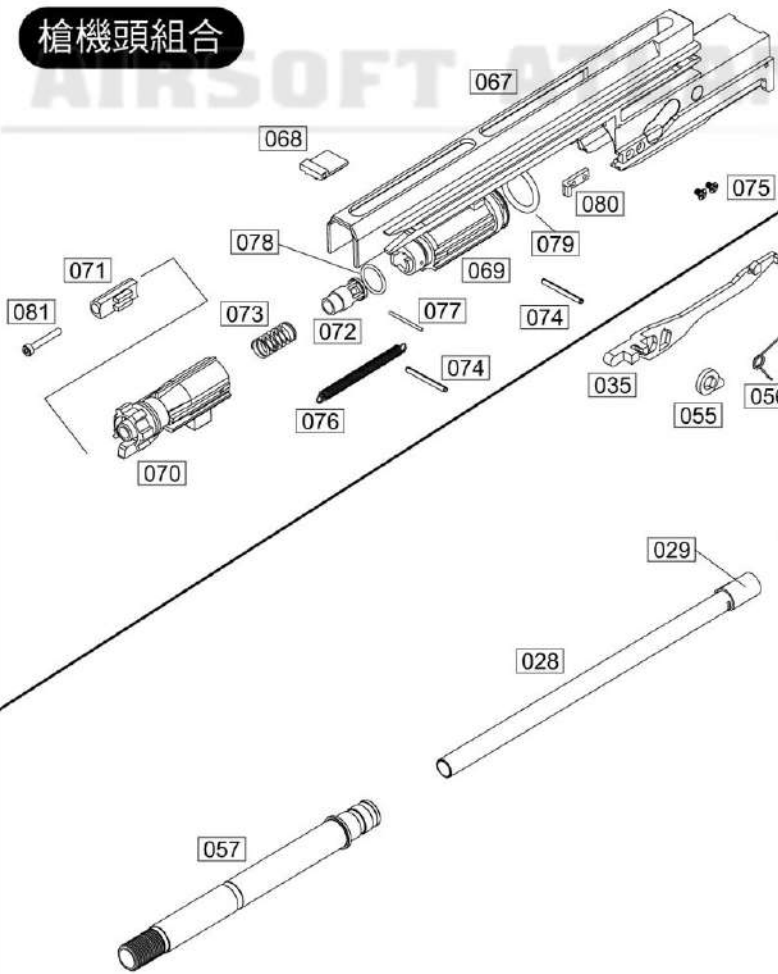


6.1 分解圖、零件表 PARTS LIST

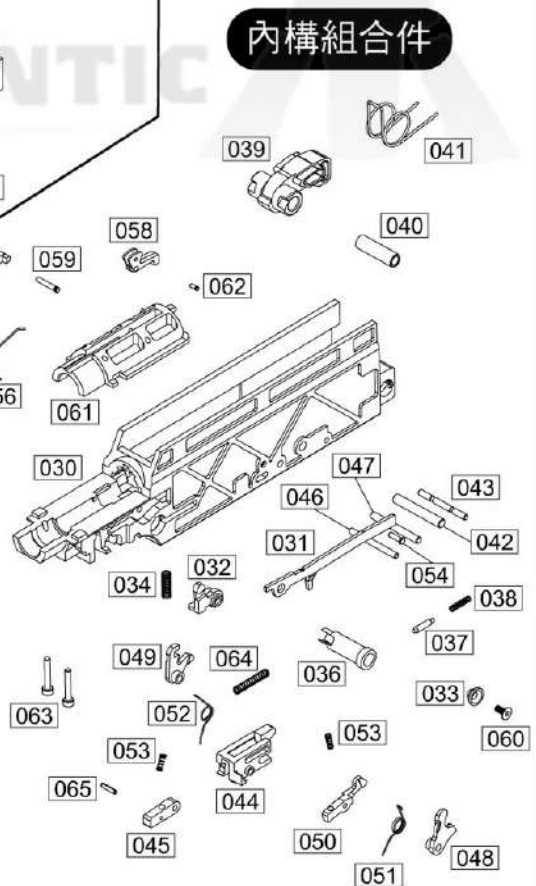
成槍組合件



槍機頭組合



內構組合件



6.2 分解圖、零件表 PARTS LIST

成槍組合作件

NO.	品名	數量	NO.	品名	數量	NO.	品名	數量
001	槍身本體	1	010	彈匣卡榫彈簧	1	019	照門高低調整器	1
002	防火帽	1	011	拉柄	1	020	照門高低調整器彈簧	1
003	板機插梢(3x33.5)	1	012	插梢3x18(彈簧梢)	1	021	照門高低調整器螺絲	1
004	槍身短軌道	2	013	槍身短軌道螺絲	4	022	防火帽轉接頭	1
005	保險	1	014	螺絲M2x3(止付)	2	023	照門螺母	1
006	右側保險	1	015	準星	1	024	Pin 4x16	1
007	槍機釋放鈕右側	1	016	照門	1	025	Pin 4x31	1
008	槍機釋放鈕左側	1	017	照門彈片	1	026	內構組合作件	1
009	彈匣卡榫	1	018	照門左右調整器	1	027	內管組合作件	1
066	槍機頭組合作件	1	094	伸縮托底板組合作件	1	125	槍身結合梢組合作件	1
082	槍身後蓋組合作件	1	106	瓦斯座組合作件	1	129	彈匣組合作件	1
093	伸縮托組合作件	1	118	板機組合作件	1	143	覆進簧桿組合作件	1

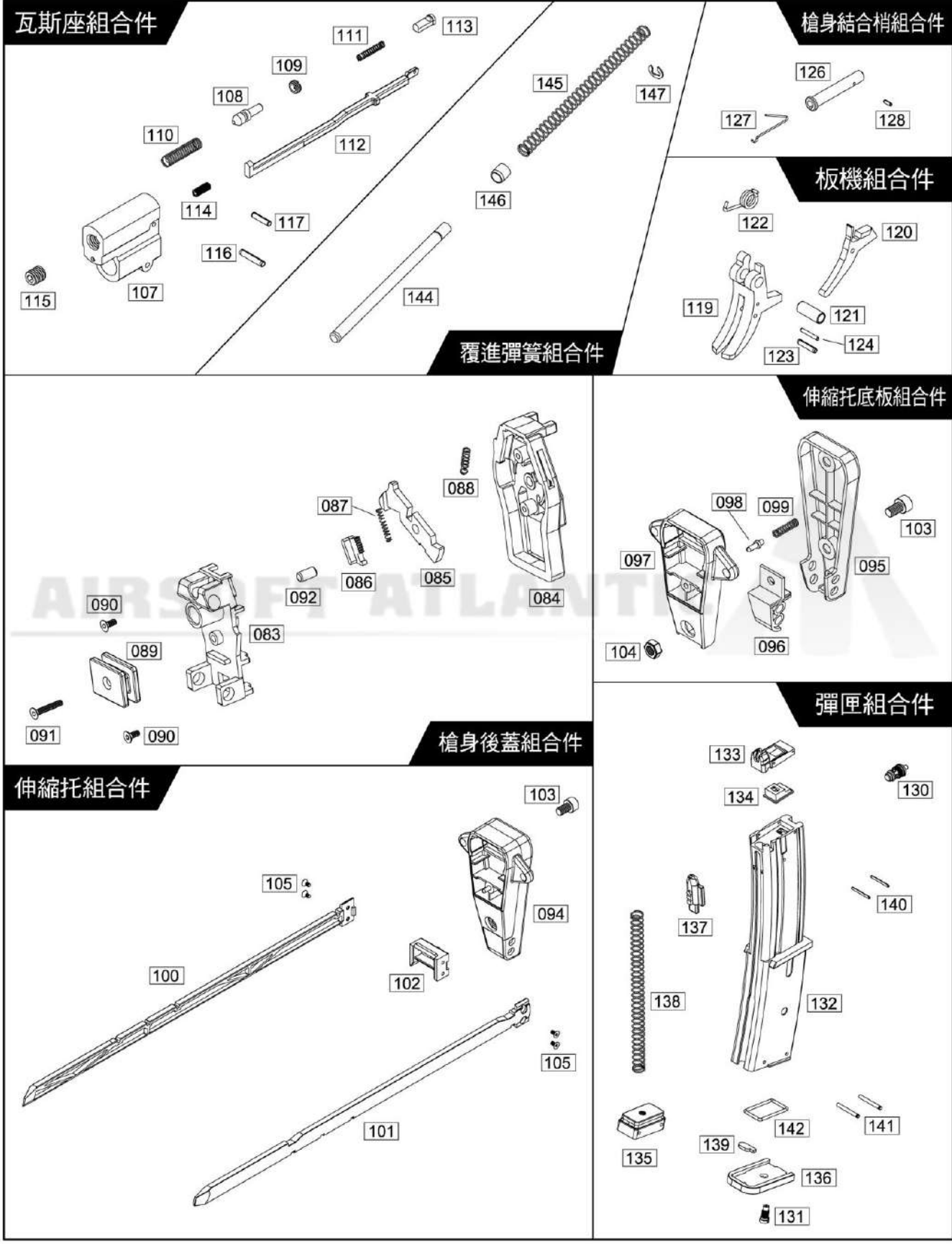
內構組合作件

NO.	品名	數量	NO.	品名	數量	NO.	品名	數量
028	內管175MM	1	041	擊錘彈簧	1	054	連發司牙卡榫插梢	1
029	入彈膠	1	042	擊錘插梢(4x27)	1	055	板機內保險連桿	1
030	內構本體下瓣	1	043	擊錘簧插梢(2.5x27)	2	056	板機連桿彈簧	1
031	槍機卡榫	1	044	撞針座	1	057	外槍管	1
032	槍機卡榫頂桿	1	045	撞針	1	058	HOP壓板	1
033	槍機卡榫螺絲座	1	046	撞針固定插梢	1	059	Pin 2x12	1
034	槍機卡榫頂桿彈簧	1	047	撞針座插梢(3x27)	1	060	螺絲M3x6(皿頭內六角)	1
035	板機連桿	1	048	連發司牙	1	061	內構本體上瓣	1
036	選擇扭段位插梢	1	049	擊錘司牙	1	062	HOP壓板插梢(1.5x4)	1
037	選擇扭段位頂針	1	050	連發司牙連桿	1	063	螺絲M2.5x15(承窩頭內六角)	2
038	選擇扭段位頂針彈簧	1	051	連發司牙彈簧	1	064	撞針座彈簧	1
039	擊錘	1	052	擊錘司牙彈簧	1	065	插梢1.5x8(彈簧梢)	2
040	擊錘軸心套筒	1	053	連發司牙連桿彈簧	1			

槍機頭組合作件

NO.	品名	數量	NO.	品名	數量	NO.	品名	數量
067	槍機頭本體下部	1	072	調節閥	1	077	Pin 1x15	1
068	槍機上側導軌	1	073	負壓前彈簧	1	078	O-Ring (1007)	1
069	活塞	1	074	插梢1.5x16(實心梢)	2	079	O-Ring (2013)	1
070	活塞前	1	075	螺絲M2x4(皿頭十字)	2	080	槍機頭本體下部補強塊	1
071	槍機右側導軌	1	076	活塞拉簧	1	081	螺絲M2x14(圓頭十字)	1

6.3 分解圖、零件表 PARTS LIST



6.4 分解圖、零件表 PARTS LIST

槍身後蓋組零件

NO.	品名	數量	NO.	品名	數量	NO.	品名	數量
083	槍身後蓋	1	087	伸縮托連動卡榫彈簧	1	091	螺絲M3x15(皿頭內六角)	1
084	槍身後蓋基座	1	088	伸縮托卡榫撥桿彈簧	1	092	伸縮托卡榫軸心(4.4x8.4)	1
085	伸縮托卡榫撥桿	1	089	槍機緩衝墊	1			
086	伸縮托連動卡榫	1	090	螺絲M3x8(皿頭內六角)	2			

伸縮托組零件

NO.	品名	數量	NO.	品名	數量	NO.	品名	數量
095	伸縮托底板	1	099	伸縮托底座頂針彈簧	1	103	螺絲M6x10(內六角承窩頭)	2
096	伸縮托底板護蓋	1	100	伸縮托左側支架	1	104	螺帽M6	1
097	伸縮托底座	1	101	伸縮托右側支架	1	105	螺絲M3x5(皿頭十字)	4
098	伸縮托底座頂針	1	102	伸縮托支架座	1			

瓦斯座組零件

NO.	品名	數量	NO.	品名	數量	NO.	品名	數量
107	瓦斯座	1	111	HOP調整連桿彈簧	1	115	螺絲M8x8(止付)	1
108	瓦斯導桿	1	112	HOP調整頂桿	1	116	插梢3x16(彈簧梢)	1
109	瓦斯導桿定位片	1	113	HOP調整頂桿壓板	1	117	插梢2.5x12(彈簧梢)	1
110	活塞筒彈簧	1	114	螺絲M4x10(止付)	1			

板機組零件

NO.	品名	數量	NO.	品名	數量	NO.	品名	數量
119	板機	1	121	板機插梢襯套	1	123	插梢1.5x8(彈簧梢)	1
120	板機保險	1	122	板機彈簧	1	124	插梢1.2x8(彈簧梢)	1

槍身結合梢組零件

NO.	品名	數量	NO.	品名	數量	NO.	品名	數量
126	槍身結合梢	1	127	結合梢彈簧	1	128	插梢1.5x5(彈簧梢)	1

彈匣組零件

NO.	品名	數量	NO.	品名	數量	NO.	品名	數量
130	氣閥組零件	1	135	彈匣底座	1	140	插梢1.5x18(彈簧梢)	2
131	灌氣嘴組零件	1	136	彈匣底板	1	141	Pin 2.5x22.5	2
132	彈匣本體	1	137	推彈頭	1	142	O-Ring (2024)	1
133	氣道橡膠座	1	138	上彈彈簧	1			
134	出氣橡膠	1	139	上彈彈簧底板	1			

覆進簧桿組零件

NO.	品名	數量	NO.	品名	數量	NO.	品名	數量
144	覆進簧導桿	1	145	覆進簧導桿彈簧	1	146	覆進簧導桿襯套	1
147	6mm E扣	1						